



ÉVACUATION

PB tub

p.116 LE LATOREX

p.117 PIPE W.C. SOUPLE EXTENSIBLE

p.117 PIPE W.C. SOUPLE NON EXTENSIBLE

p.118 PIPE W.C. RIGIDE

p.119 COURONNE

p.119 EMBOUT ABS

p.119 FLEXIBLE SOUPLE
POUR SIPHON

p.119 FLEXIBLE EXTENSIBLE
POUR SIPHON

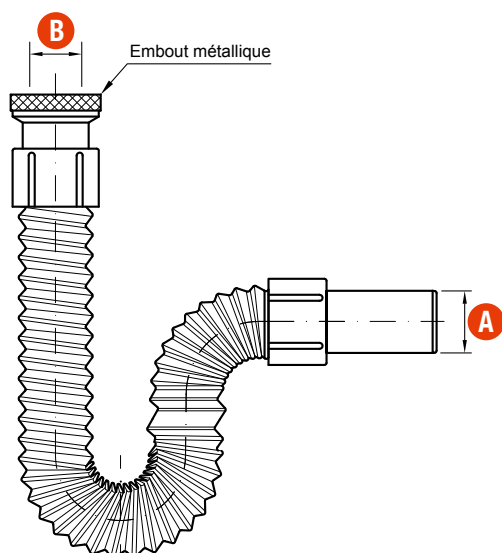
LE LATOREX

+ PRODUIT

- Un tuyau unique de diamètre 40 mm.
- Un nombre de références réduit.
- Une étanchéité parfaite.
- Un produit innovant.

SPÉCIFICATION

Le concept du **tuyau extensible à spirales mécaniques "LATOREX"** consiste à pouvoir réaliser le flexible d'évacuation souhaité, à partir d'un **tuyau extensible de diamètre 40 mm (300/600 mm)** et de différents raccords composables instantanément.



Ø (mm)	Conditionnement	Code	Prix H.T. (l'unité)
--------	-----------------	------	---------------------

Tuyau extensible à spirales mécaniques



- Ø 40 mm.
- 300 / 600 mm.

40	50	LAT40	6,27
----	----	-------	------

Raccord Mâle



En ABS.

A	32	10	LAT32ML	1,59
	40		LAT40ML	1,59

Raccord écrou tournant



Écrou en laiton nickelé en ABS.

B	1"1/2	10	LATE112	3,14
	1"1/4		LATE114	3,14


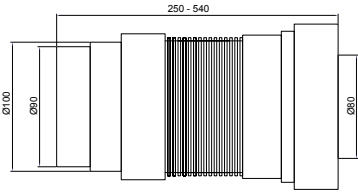

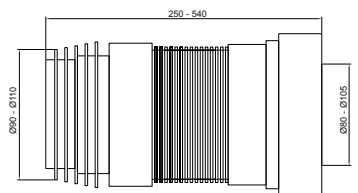

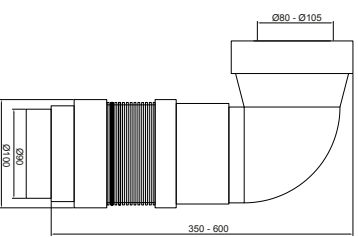
PIPE W.C. SOUPLE EXTENSIBLE

 **PRODUIT**
**Carte auto-perforante
pour mise en linéaire,
en plastique recyclé.**


Conditionnement

Code

Prix H.T.
(l'unité)

	<p>Pipe W.C. souple</p> <ul style="list-style-type: none"> - Tuyau à spirales armées (fil d'acier). Il conserve la forme choisie et garantie ainsi la sécurité de l'installation. - Joint entrée : joint universel souple adaptable aux \varnothing 80 à 105 mm. - Joint sortie : embout mâle à coller pour \varnothing 90 et 100 mm. - Longueur : mini. 250 mm, maxi. 540 mm. - Sachet avec étiquette code-barre. 	
	<p>Pipe W.C. souple</p> <ul style="list-style-type: none"> - Tuyau à spirales armées (fil d'acier). Il conserve la forme choisie et garantit ainsi la sécurité de l'installation. - Joint entrée : joint universel souple adaptable aux \varnothing 80 à 105 mm. - Joint sortie : joint à lèvres pour \varnothing 90 et 100 mm, sans collage. - Longueur : mini. 250 mm, maxi. 540 mm. - Sachet avec étiquette code-barre. 	
	<p>Pipe W.C. souple coudée</p> <ul style="list-style-type: none"> - Tuyau à spirales armées (fil d'acier). Il conserve la forme choisie et garantit ainsi la sécurité de l'installation. - Joint entrée : joint universel souple adaptable aux \varnothing 80 à 105 mm. - Joint sortie : embout mâle à coller pour \varnothing 90 et 100 mm. - Longueur : mini. 350 mm, maxi. 650 mm. - Sachet avec étiquette code-barre. 	
	Carton de 15 / Palette de 420 PIPEXT 28,73	
	Carton de 15 / Palette de 420 PIPEXTJ 28,73	
	Carton de 12 / Palette de 192 PIPEC650 34,22	

PIPE W.C. SOUPLE NON EXTENSIBLE

Longueur hors
tout (mm)

Conditionnement

Code

Prix H.T.
(l'unité)




	<p>Pipe W.C. souple</p> <ul style="list-style-type: none"> - Tuyau avec joint de renforcement : surface interne complètement lisse. - Joint entrée : joint universel souple adaptable aux \varnothing 80 à 105 mm. - Joint sortie : embout mâle pour \varnothing 90 et 100 mm, à coller. - Caractéristiques : <ul style="list-style-type: none"> - Température de service : - 10 °C/+ 60 °C. - Résistance aux détergents domestiques. - \varnothing intérieur 100 mm. - Sachet avec étiquette code-barre. 	
	540 Carton de 15 / Palette de 60 PIP540 24,45	
	400 Carton de 15 / Palette de 60 PIP400 22,31	

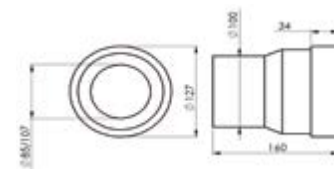
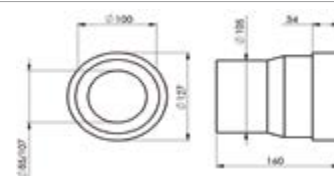
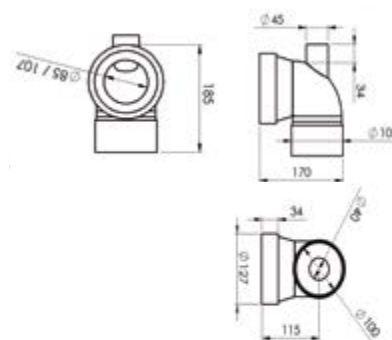
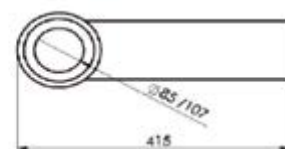
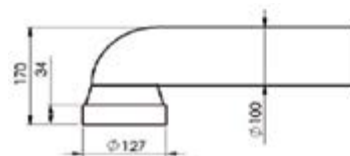
PIPE W.C. RIGIDE

CARACTÉRISTIQUES TECHNIQUES

- Matière : PVC ET PP.
- Sortie cuvette : Ø 85 à 107 mm.
- Sortie : Ø 100 mm.

Longueur (mm)	Sortie Ø 100 (mm)	Conditionnement	Code	Prix H.T. (l'unité)
---------------	-------------------	-----------------	------	---------------------

Pipes coudées				
	<i>SANS piquage</i>			
	120	F	12	PIPF120 10,43
	120	M		PIPM120 10,43
	350	M		PIPM350 8,45
	<i>AVEC piquage Ø 40 (intérieur)</i>			
	120	F	12	PIFP120 10,43
	120	M		PIPM120 10,43
	350	M		PIPM350 8,45
	Pipes droites			
	160	F	15	PIPFD160 10,43
	160	M		PIPMD160 10,43



COURONNE



- Flexible ABS armé d'un jonc spiralé noyé.
- Paroi intérieure lisse. Ø 25 et 31 mm.
- Utilisation : évacuation des eaux usées (maxi. 60 °C).
- Pratique : livré en carton faisant office de dérouleur.

Ø (mm)	Couronnage en mètre	Code	Prix H.T. (la couronne)
DN 32	20	GTL32020	101,71
DN 40		GTL40020	126,05

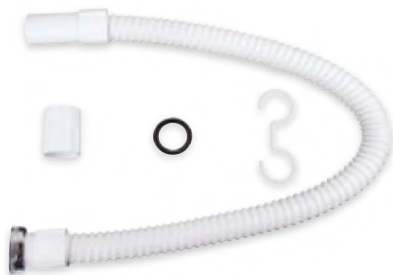
EMBOU ABS

i RAPPEL

Les embouts en ABS sont fixés sur le tuyau souple au moyen d'un silicone (monocomposant neutre ne contenant pas de solvants), assurant maintien et étanchéité.

Ø (mm)	Conditionnement	Code	Prix H.T. (l'unité)
Embout Mâle			
32 x 32	10	E32ML	1,85
40 x 40		E40ML	2,00
40 x 32		E4032ML	2,00
Embout Femelle			
32 x 32	10	E32FL	1,85
40 x 40		E40FL	2,00
40 x 32		E4032FL	2,00
Écrou tournant			
32 x 1" 1/4	10	ET114	3,70
40 x 1" 1/2		ET112	4,04
40 x 1" 1/4		ET40114	4,04

FLEXIBLE SOUPLE POUR SIPHON



Flexible (mm)	Longueur (mm)	Écrou tournant	Conditionnement	Code	Prix H.T. (à la couronne)
Flexible monté en siphon					
- Tuyau armé d'un jonc spiralé noyé.					
- Paroi intérieure lisse. Ø intérieur 25 et 32 mm.					
- Anneau spécial pour maintien.					
25 x 32	750	F 1" 1/4	Sachet avec étiquette code-barre	GTL32 0750	14,19
32 x 40	750	F 1" 1/2	Sachet avec étiquette code-barre	GTL40 0750	14,55

FLEXIBLE EXTENSIBLE POUR SIPHON

+ PRODUIT

- Conservent la forme donnée d'origine.
- Démontables.



Ø raccord Mâle (mm)	Ø raccord Mâle (mm)	Conditionnement	Code	Prix H.T. (l'unité)
Tuyau extensible à spirales armées (bonde à joint conique)				
- Raccordement direct sur les siphons standard du marché.				
- Longueur mini. : 300 mm.				
- Longueur maxi. : 600 mm.				
- À coller.				
32	32	Sachet avec étiquette code-barre	RECM32	11,64
40	40	Sachet avec étiquette code-barre	RECM40	11,64



Écrou tournant	Ø raccord Mâle (mm)	Conditionnement	Code	Prix H.T. (l'unité)
Tuyau extensible à spirales armées (bonde à joint plat)				
- Longueur mini. : 300 mm.				
- Longueur maxi. : 600 mm.				
- À coller.				
F 1" 1/4	32	Sachet avec étiquette code-barre	REC32	11,64
F 1" 1/2	40	Sachet avec étiquette code-barre	REC40	11,64