

COLLECTEUR



# COLLECTEUR

# PB tub

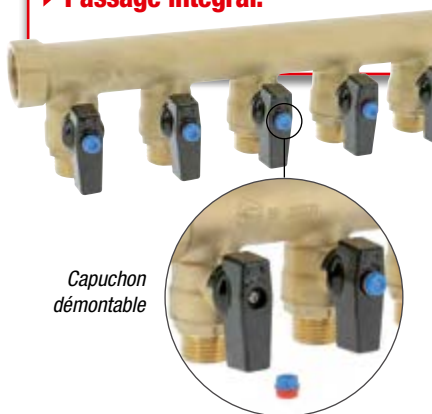
- p.34 COLLECTEUR SANITAIRE  
À ROBINETTERIE INTÉGRÉE
- p.35 COLLECTEUR AVEC RACCORDS  
INTÉGRÉS
- p.36 COLLECTEUR SÉRIE C  
PORTÉE PLATE
- p.37 COLLECTEUR SIMPLE  
AVEC PRISE DE PURGE
- p.37 COLLECTEUR SANS PRISE  
POUR PURGEUR
- p.37 COLLECTEUR CAPTEUR
- p.38 SUPPORT ET COFFRET
- p.39 ACCESSOIRES COLLECTEURS
- p.40 ACCESSOIRE

COLLECTEUR



### + PRODUIT

- ▶ Entraxe 50 mm (plus pratique pour le raccordement).
- ▶ Composables.
- ▶ Vanne presse-étoupe.
- ▶ Passage intégral.



Capuchon démontable

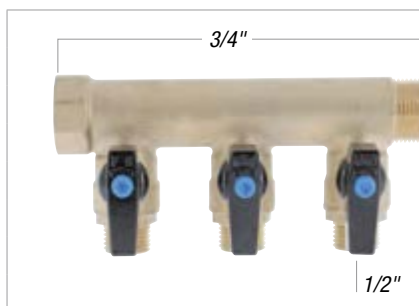
### COLLECTEUR SANITAIRE À VANNE INTÉGRÉE

- Entraxe 50 mm.
- Dérivation 1/2" à portée plate.
- Livré avec étiquette code-barre.
- Capuchon de couleur démontable
- Avec presse-étoupe.
- Passage intégral.
- Laiton titré : CW617N-DW.

Nbre de dérivation	Surconditionnement	Code	Prix H.T. (la pièce)
--------------------	--------------------	------	----------------------

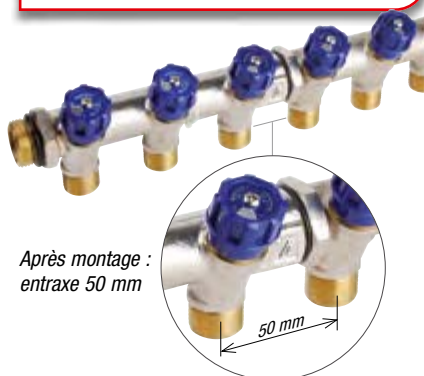
Ø collecteur : 3/4" - Ø du corps : 28 mm.

2	24	COLV42	24,92
3	16	COLV43	36,32
4	8	COLV44	47,85
5	8	COLV45	59,18
6	8	COLV46	71,73
7	8	COLV47	84,09
8	8	COLV48	97,53



### + PRODUIT

- ▶ Entraxe 50 mm (plus pratique pour le raccordement).
- ▶ Composable.
- ▶ Système d'alignement unique.
- ▶ Raccord mâle tournant.



Après montage : entraxe 50 mm

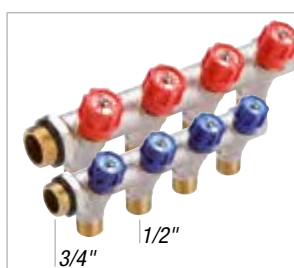
### COLLECTEUR SANITAIRE À ROBINETTERIE INTÉGRÉE DÉPORTÉE

- Dérivation 1/2" à portée plate.
- Hexagone 6 pans.
- Laiton titré : CW617N-DW.

Nbre de dérivation	Surconditionnement	Code robinet bleu	Code robinet rouge	Prix H.T. (la pièce)
--------------------	--------------------	-------------------	--------------------	----------------------

Ø collecteur : 3/4" - Ø du corps : 27 mm.

2	30	COLRB42	COLRR42	36,47
3	20	COLRB43	COLRR43	53,87
4	10	COLRB44	COLRR44	70,23
5	10	COLRB45	COLRR45	88,96



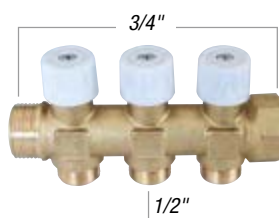
### COLLECTEUR SANITAIRE À ROBINETTERIE INTÉGRÉE

- Entraxe 35 mm (encombrement réduit).
- Dérivation 1/2" à portée plate.
- Livré avec autocollants de repérage du point de desserte.
- Hexagone 6 pans.
- Livré en sachet de 2 pièces.
- Laiton titré CW617N.

Nbre de dérivation	Surconditionnement	Code	Prix H.T. (la pièce)
--------------------	--------------------	------	----------------------

Ø collecteur : 3/4" - Ø du corps : 24,5 mm.

2	30	SANR42	35,96
3	20	SANR43	44,96
4	10	SANR44	60,29
5	10	SANR45	71,55



## + PRODUIT

- ▶ Installation plus rapide grâce aux raccords intégrés.
- ▶ Limitation du nombre de points de fuite.

- Entraxe 50 mm.
- Méplat de marquage.

- Hexagone 6 pans.
- Livré avec étiquette code-barre.

## OUTILLAGE

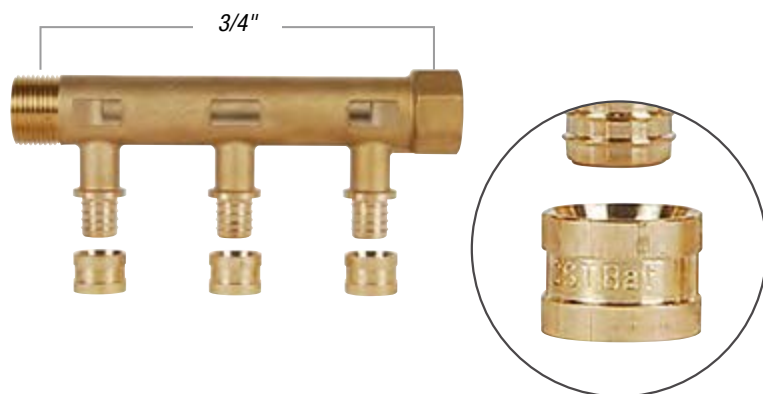
Utilisez notre sertisseuse mini PINMR (p. 58).

- Laiton titré : CW617-DW.

## COLLECTEUR À GLISSEMENT

Nbre de dérivations	Surconditionnement	Code	Prix H.T. (la pièce)
---------------------	--------------------	------	----------------------

Ø collecteur 3/4" - Ø du corps : 26 mm.



## Pour PER ø 10 x 12

2	30	GCOL4212	14,36
3	30	GCOL4312	20,23
4	30	GCOL4412	26,16
5	20	GCOL4512	32,51
6	10	GCOL4612	40,73

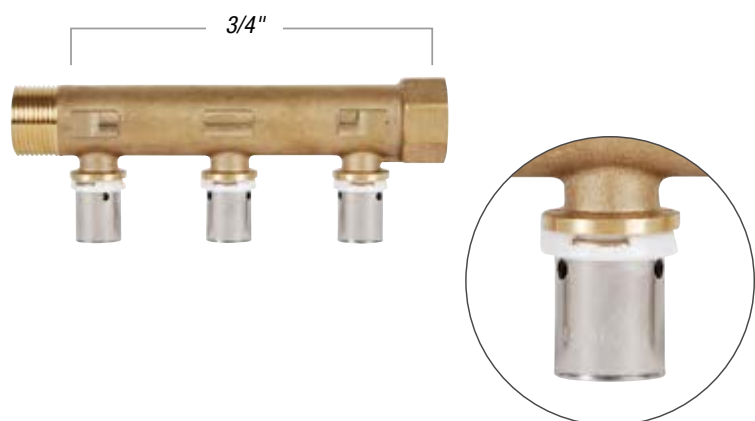
## Pour PER ø 13 x 16

2	30	GCOL4216	14,79
3	30	GCOL4316	20,79
4	30	GCOL4416	26,66
5	20	GCOL4516	32,89
6	10	GCOL4616	41,45

## COLLECTEUR RADIAL

Nbre de dérivations	Surconditionnement	Code	Prix H.T. (la pièce)
---------------------	--------------------	------	----------------------

Ø collecteur 3/4" - Ø du corps : 26 mm.



## Pour PER ø 10 x 12

2	30	RCOL4212	13,53
3	30	RCOL4312	17,76
4	30	RCOL4412	22,82
5	20	RCOL4512	28,34
6	10	RCOL4612	35,62

## Pour PER ø 13 x 16

2	30	RCOL4216	13,90
3	30	RCOL4316	17,87
4	30	RCOL4416	22,97
5	20	RCOL4516	28,50
6	10	RCOL4616	35,94

# COMPOSABLE MÂLE-MÂLE PORTE-PLATE

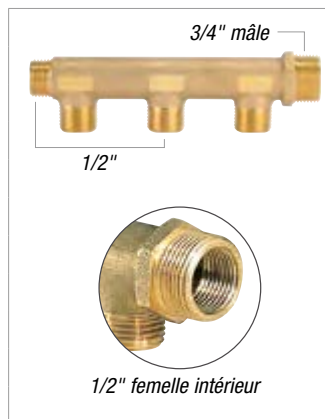


**+ PRODUIT**  
**► La terminaison peut être utilisée comme dérivation**

- Entraxe 47 mm.
- Méplat de marquage.
- Livré avec étiquette code-barre.
- Dérivation 1/2".
- Hexagone 6 pans.
- Laiton titré : CW617N-DW.

**ACCESSOIRES**  
 Pensez aux supports de fixation et aux vannes de dérivation (pages 38 et 39).

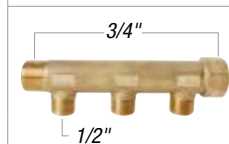
Nbre de dérivations	Nbre de sorties 1/2" verticales	Surconditionnement	Code	Prix H.T. (la pièce)
Ø collecteur : 3/4" - Ø du corps : 23 mm*.				
* Sauf CCOMP41 : Ø du corps 19 mm.				
1+1	1	60	CCOMP41*	8,26
1+2	2	60	CCOMP42	12,79
1+3	3	30	CCOMP43	17,14
1+4	4	30	CCOMP44	22,97
1+5	5	20	CCOMP45	29,03
1+6	6	20	CCOMP46	33,27
1+7	7	10	CCOMP47	40,50
1+8	8	10	CCOMP48	47,55
1+9	9	10	CCOMP49	52,21



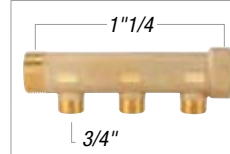
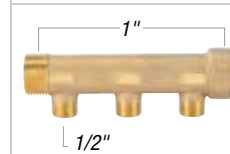
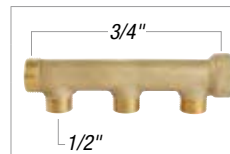
# COMPOSABLE MÂLE-FEMELLE

- Entraxe 50 mm.
- Dérivation 1/2".
- Méplat de marquage à l'exception de la gamme économique.
- Hexagone 6 pans.
- Livré avec code-barre.
- Laiton titré : CW617N-DW.

Nbre de dérivations	Surconditionnement	Code	Prix H.T. (la pièce)
<b>Une gamme Écoconçue</b>			
Ø collecteur : 3/4". Ø du corps de 2 à 4 sorties : 24,5 mm. Ø du corps de 5 à 6 sorties : 26,5 mm.			
Code-barre sur le corps du 2 à 6 sorties.			
2	60	CCOMPF42	12,01
3	42	CCOMPF43	17,20
4	30	CCOMPF44	21,65
5	20	CCOMPF45	28,23
6	20	CCOMPF46	31,82
<b>Une gamme PBtub Classique complète du 2 à 9 sorties</b>			
Ø collecteur : 3/4" - Ø du corps : 26 mm.			
Étiquette code-barre du 2 à 9 sorties.			
2	30	CCOMF42	12,01
3	30	CCOMF43	17,20
4	30	CCOMF44	21,65
5	20	CCOMF45	28,23
6	10	CCOMF46	31,82
7	10	CCOMF47	38,51



Nbre de dérivations	Surconditionnement	Code	Prix H.T. (la pièce)
<b>Une gamme Économique</b>			
Ø collecteur : 3/4" - Ø du corps : 24 mm.			
Étiquette code-barre du 2 à 6 sorties.			
2	45	ECOMPF42	10,22
3	30	ECOMPF43	14,62
4	25	ECOMPF44	18,38
5	15	ECOMPF45	23,98
6	15	ECOMPF46	27,02
Ø collecteur : 1" - Ø du corps : 30 mm.			
Étiquette code-barre du 2 à 7 sorties.			
2	20	CCOMP102	15,03
3	20	CCOMP103	20,66
4	20	CCOMP104	27,28
5	10	CCOMP105	33,03
6	10	CCOMP106	37,41
7	10	CCOMP107	44,33
Ø collecteur : 1"1/4 - Ø du corps : 39 mm.			
Entraxe 60 mm - Dérivation 3/4".			
Étiquette code-barre.			
2	10	CCOMP142	39,98
3	10	CCOMP143	51,66
4	10	CCOMP144	63,68
5	10	CCOMP145	75,34
6	10	CCOMP146	82,94



COLLECTEUR

## COLLECTEUR SIMPLE AVEC PRISE DE PURGE



## ACCESSOIRES

Pensez aux supports de fixation et aux vannes de dérivation (pages 38 et 39).



- Entraxe 50 mm.
- Dérivation 1/2".
- Méplat de marquage.
- Hexagone 6 pans.
- Composable avec les modèles CCOMPF4, CCOMF4 et CCOMP10.
- Livré avec étiquette code-barre.
- Laiton titré : CW617N-DW.

Nbre de dérivations	Surconditionnement	Code	Prix H.T. (la pièce)
<b>Ø collecteur : 3/4" - Ø du corps :</b>			
25 mm de 2 à 5 sorties.			
28 mm de 6 à 9 sorties.			
2	20	SIMPP42	13,03
3	20	SIMPP43	19,45
4	20	SIMPP44	25,84
5	20	SIMPP45	33,75
6	10	SIMPP46	37,78
7	10	SIMPP47	45,75
8	10	SIMPP48*	53,32
<b>Ø collecteur : 1" - Ø du corps :</b>			
30 mm de 2 à 4 sorties.			
32 mm de 5 à 9 sorties.			
3	20	SIMPP103	27,71
4	20	SIMPP104	35,07
5	10	SIMPP105	41,70
6	10	SIMPP106	46,35

\* Jusqu'à épuisement des stocks.

## COLLECTEUR SANS PRISE POUR PURGEUR

- Entraxe 50 mm.
- Dérivation 1/2".
- Méplat de marquage.
- Hexagone 6 pans.
- Composable avec les modèles CCOMPF4 et CCOMF4.
- Livré avec étiquette code-barre.
- Laiton titré : CW617N-DW.

Nbre de dérivations	Surconditionnement	Code	Prix H.T. (la pièce)
<b>Ø collecteur : 3/4" - Ø du corps : 27 mm.</b>			
2	30	SIMSP42	14,64
3	20	SIMSP43	22,22
4	20	SIMSP44	30,30
5	20	SIMSP45	38,42
6	10	SIMSP46	48,30
7	10	SIMSP47	52,23

## COLLECTEUR CAPTEUR

Le principe d'étanchéité est assuré par un joint torique sur une portée conique.

À utiliser avec les raccords DARCAL 680 (p. 78) pour les dérivations.


Ø collecteur	Nbre de dérivations 3/4"	Code	Prix H.T. (la pièce)
<b>Ø du corps : 44 mm.</b>			
1"	2	592102	29,53
1"	3	592103	40,83

SUPPORT ET COFFRET

SUPPORT DE FIXATION

- Avec garniture isophonique.
- Se fixe entre les dérivations.
- Vendu à la paire.
- Livré en sachet.

Code	Prix H.T. (la paire)
	
<p>Pour collecteurs 1" 1/4</p> <p><i>Se fixe sur l'hexagone des collecteurs.</i></p>	
SUP658U	36,44

	
<p>Pour collecteurs 3/4"</p>	
SUP4	12,29
<p>Pour collecteurs 1"</p>	
SUP10	15,72

COFFRET PLASTIQUE



Dimensions (mm)	Entraxe	Code	Prix H.T. (la pièce)
-----------------	---------	------	-------------------------

Pour collecteurs 3/4" et 1"

Voir tableau de compatibilité ci-dessous.

320 x 250 x 90	35	COF320	53,69
	50		
500 x 250 x 90	35	COF500	62,44
	50		


Pour coffrets plastiques 320 et 500			
<p><i>Jeu de 4 supports pour un coffret.</i></p>			
 Entraxe 50	35	SUP35	14,48
	50	SUP50	12,36

TABLEAU DE COMPATIBILITÉ DES SUPPORTS ET COLLECTEURS

Collecteurs	SUP4	SUP10	SUP35 + COF320	SUP35 + COF500	SUP50 + COF320	SUP50 + COF500	SUP658U
COLV	✓				jusqu'à 5 sorties	jusqu'à 8 sorties	
COLR	✓						
SANR	✓		✓	✓			
GCOL	✓						
RCOL	✓						
CCOMP4	✓		jusqu'à 5 sorties	jusqu'à 8 sorties	jusqu'à 5 sorties	jusqu'à 8 sorties	
CCOMP5	✓						
CCOMF	✓						
ECOMP5	✓		jusqu'à 5 sorties	jusqu'à 8 sorties			
CCOMP10		✓					
CCOMP14							✓
SIMPP4	✓						
SIMPP10		✓					
SIMSP	✓				jusqu'à 6 sorties	jusqu'à 9 sorties	
592 ...	✓						

## VANNE POUR DÉRIVATION 1/2 PORTÉE PLATE

Une mise en œuvre "hydrocâblée" permet, entre autres, une indépendance hydraulique entre les différents points de puisage desservis. Pour exploiter au mieux cette caractéristique, il nous paraît essentiel de pouvoir isoler individuellement chacun des circuits.



## Vanne à sphère écrou tournant 1/2"

- Pour collecteurs aux dérivations à portée plate.

	Code	Prix H.T. (la pièce)
	- Compacte. - Monobloc. VANP2E	8,23
	- Presse-étoupe en téflon. VANP2	9,68
	VANDERP	11,84

## Vanne à sphère F 1/2"

- Presse-étoupe en téflon.  
- Vanne compacte pour collecteurs aux dérivations à portée plate.  
- Se sertit sur le tube PB/PER et supprime 1 point d'étanchéité.

	Dimension raccordement	Code	Prix H.T. (la pièce)
	À glissement		
	1/2" - 10 x 12	VANP212	9,48
	1/2" - 13 x 16	VANP216	9,48
	À sertir. Radial.		
	1/2" - 10 x 12	VANPR212	10,08
	1/2" - 13 x 16	VANPR216	10,08

## RACCORD À COMPRESSION GROS DIAMÈTRE

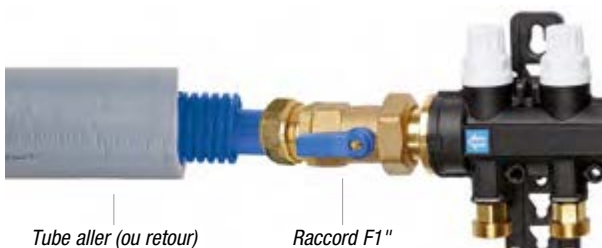
	Ø de raccordement	Ø tube (mm)	Code	Prix H.T. (la pièce)
	<b>Raccord Mâle</b>			
	3/4"	20 x 25	GDM425	18,44
	1"	20 x 25	GDM1025	25,15
	1"	26 x 32	GDM1032	25,15
	1" 1/4	26 x 32	GDM1432*	35,40
	1" 1/4	32,5 x 40	GDM1440	47,27
	<b>Coude Mâle</b>			
	1"	26 x 32	GDCM1032*	29,51
	1"	20 x 25	GDCM1025N*	29,51
	1"	26 x 32	GDCM1032N*	32,42
	<b>Jonction</b>			
1"	26 x 32	GDJ32*	40,87	
	<b>Raccord Femelle</b>			
	3/4"	20 x 25	GDF425	16,77
	1"	26 x 32	GDF1032	25,15

\* Jusqu'à épaissement des stocks.

## ACCESSOIRE

	Ø de raccordement	Code	Prix H.T. (la pièce)
<b>ENSEMBLE DE TERMINAISON</b>			
	<b>Purgeur avec clapet</b>		
	M 3/8"	PURR2	14,90
	<b>Bouchon</b>		
	2 sorties F 3/8" et F 1/2".		
	3/4"	BOU599D4	11,62
	1"	BOU599D10	13,95
	1" 1/4	BOU599D14*	17,71
	<b>Robinet de vidange à sphère</b>		
	F 1/2" - M 1/2"	ROB554	13,27
	<b>Porte-thermomètre (dérivation)</b>		
	F 1/2" - M 1/2" (tarauté Femelle 1/4")	PORDER2	6,37
	<b>Thermomètre (pour PORDER2)</b>		
	1/4" M - Ø 40 mm Avec doigt de gant	THE391	15,80
	<b>Porte-thermomètre + thermomètre</b>		
	F 1" - M 1"	PORCOL10	25,99
	<b>Bouchon 1 sortie radiale femelle 3/8"</b>		
	3/4"	BOU599R4	9,30
	1"	BOU599R10	11,46
	<b>Bouchon plein</b>		
	Pour portée conique.		
	3/4"	BOU599C4	6,51
	Pour portée plate femelle.		
	1/2"	BOUFP2	1,19
	3/4"	BOUFP4	1,80
	1"	BOUFP10	3,27
Pour portée plate mâle.			
	3/4"	BOUMP4	2,31
	1 1/4"	BOUMP14*	5,41

\* Jusqu'à épaissement des stocks.



## i RAPPEL

Toutes les pièces pour le collecteur 1" en pages 76 à 80.



## FIXATUB - CHEVILLES DE FIXATION (PER, CUIVRE, MULTICOUCHE)

+ PRODUIT

▶ Économique ▶ Rapide

- Pour la fixation des gaines des tubes PER nu et gainé, cuivre, multicouche ou gaines électriques sur les dalles béton.
- La cheville Fixatub est en polyamide 6.
- Elle nécessite un diamètre de perçage de 8 mm.

Ø tube pré-gainé	Boîte de	Par carton de	Code	Prix H.T. (la boîte)
<b>Modèle simple</b>				
<i>Fixation simple</i>				
Gaine électrique	100	16 boîtes	FIXS16	23,63
			FIXS18*	24,79
Prégainé :				
10 x 12	100	16 boîtes	FIXS20	24,94
			FIXS22	25,38
13 x 16	100	12 boîtes	FIXS25	26,09
16 x 20	100	12 boîtes	FIXS28	26,66

\* Jusqu'à épuisement des stocks.

Fixatub le plus utilisé pour ce ø.

Ø tube	Boîte de	Par carton de	Code	Prix H.T. (la boîte)
<b>Modèle double</b>				
<i>Fixation double</i>				
* Fixatub le plus utilisé pour ce ø.				
Gaine électrique	100	16 boîtes	FIXD16	27,05
		12 boîtes	FIXD18*	30,51
Prégainé :				
10 x 12	100	12 boîtes	FIXD20	30,84
		9 boîtes	FIXD22	32,14
13 x 16	100	9 boîtes	FIXD25	32,76
16 x 20	50	12 boîtes	FIXD28	20,20
<b>Modèle quadruple</b>				
<i>Fixation quadruple - Idéale devant le collecteur.</i>				
12	50	12 boîtes	FIXQ20	34,87
16	50	9 boîtes	FIXQ25	36,10

## SORTIE DE DALLE

Sur-conditionnement	Code	Prix H.T. (la pièce)
<i>Simples ou doubles (solidaires), elles permettent de guider le tube en sortie de dalle tout en respectant le rayon de cintrage du tube.</i>		
<i>Permettent de réaliser un entraxe de 35 ou 50 mm.</i>		
<b>Sortie de plancher simple pour tube 10x12 et 13x16</b>		
- Comprend un guide-tube intégré.		
Carton de 20	SORS	4,99
<b>Sortie de plancher double pour tube 10x12 et 13x16</b>		
<i>Comprend 2 guides-tubes et 2 clips de maintien intégrés.</i>		
Carton de 10	SORD	11,97
<b>Manchette d'habillage</b>		
<i>La manchette, simple ou double, protège le tube contre les UV en donnant une esthétique soignée au raccordement.</i>		
<b>Simple</b>		
- Pour tubes 10 x 12 et 13 x 16.		
- Longueur 200 mm.		
- Ø extérieur 20 mm.		
- Coquille fendue.		
Sachet de 50	MAN	1,74
<b>À double coquille</b>		
- Pour tubes 10 x 12 et 13 x 16.		
- Longueur 150 mm.		
- Ø extérieur 30 mm.		
Boîte de 20	MAND	4,95

Sur-conditionnement	Code	Prix H.T. (la pièce)
<b>Rosace double</b>		
- La rosace double, collée sur le revêtement du sol, masque les éventuelles dégradations causées par le percement de celui-ci.		
- Améliore la finition en sortie de chape.		
- Entraxe 40 mm.		
- Pour Ø ext. 30 mm de la gaine.		
Sachet de 50	ROS	2,44

Ø tube pré-gainé	Ø tube nu	Cond.	Code	Prix H.T. (la pièce)
<b>Guide-tubes équerre</b>				
<i>Guide-tubes acier bi-chromaté.</i>				
-	12	10	GT12	1,60
12	16	10	GT16	1,81
16	20	10	GT20	3,45

## RACCORDEMENT DE RADIATEUR

Code	Prix H.T. (la pièce)
<b>Coude de radiateur</b>	
- Permet un raccordement derrière le radiateur tout en évitant de "croquer" le tube.	
- M1/2" x M1/2".	
- Dimensions : 66 mm x 33 mm (hors tout).	
COURADC*	8,04

\* Jusqu'à épuisement des stocks.

## + PRODUIT

- ▶ Montage simple, facile et efficace.
- ▶ Pré-perçages Ø 40 spécialement étudiés pour le maintien des gaines.
- ▶ Dimensions = adaptabilité aux différentes épaisseurs de dalles.
- ▶ Produit avec encoches = permet une ligature facile et un maintien de la boîte.

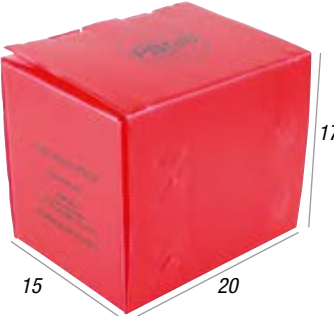
## BOÎTE DE RÉSERVATION

Pour incorporation de canalisation dans une dalle béton.

Conditionnement indivisible

Code

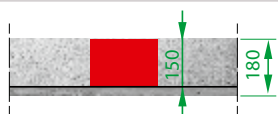
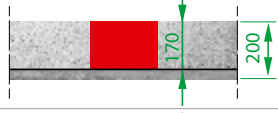

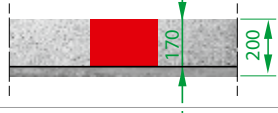
Prix H.T.  
(la pièce)

Petite Boîte			
	- Dimensions 20 x 15 x 17 cm.		
	- Pré-perçages 4 Ø 40 mm (face 20 x 17 cm) et 2 Ø 40 (face 15 x 17 cm).		
25 pièces à plat	PBOX		5,84
Grande Boîte			
	- Dimensions 20 x 50 x 17 cm.		
	- Pré-perçages 6 Ø 40 mm (face 20 x 50) et 4 Ø 40 mm (face 20 x 17).		
10 pièces à plat	PBOXXL		11,41

## TABLEAU DE MISE EN ŒUVRE

Pour les prédalles :

- La mise en œuvre reste la même, mis à part qu'on viendra spitter la boîte par l'intérieur directement sur la prédalle.
- Dans l'hypothèse d'une prédalle de 5 cm, la boîte sera à fleur de dalle finie pour des épaisseurs de dalles (prédalle + dalle de compression) de 20 cm (modèle PBOX uniquement) / 23 cm / 25 cm.

Type de dalle	Épaisseur dalle	Mise en œuvre
<b>Modèle PBOX</b>		
DALLE PLEINE - Treillis à 30 mm du fond de coffrage - Ligature de la boîte au treillis soudé	180 mm	
	200 mm	
	230 mm	
<b>Modèle PBOX</b>		
DALLE PLEINE - Treillis à 30 mm du fond de coffrage - Ligature de la boîte au treillis soudé	200 mm	
	230 mm	