

# Avis Technique 20/10-212

Annule et remplace l'Avis Technique 20/04-69\*V4

*Dalles à plots pour plancher  
chauffant et réversible  
PSE insulating slabs with  
ridged tube for hydraulic  
floor heating/cooling  
Noppen Platen aus Polystyrol  
für Fussbodenheizung /  
kühlung*

*Ne peuvent se prévaloir du présent  
Avis Technique que les produits dalles  
à plots certifiés, marque CSTBat, dont  
la liste à jour est consultable sur  
Internet à l'adresse :*

**www.cstb.fr**

*rubrique :*

Evaluations/Certification des produits  
et des services

---

## PB 12002 F

---

**Titulaire :** Société PB TUB  
Parc d'activité de Chesnes  
91 rue du ruisseau  
38297 Saint Quentin Fallavier

Tél : 04.74.95.65.49

Fax : 04.74.95.61.81

E-mail : [pbtub@pbtub.fr](mailto:pbtub@pbtub.fr)

Internet : [www.pbtub.fr](http://www.pbtub.fr)

Commission chargée de formuler des Avis Techniques  
(arrêté du 2 décembre 1969)

**Groupe Spécialisé n° 20**

Produits et procédés spéciaux d'isolation

Vu pour enregistrement le 13 avril 2011



Secrétariat de la commission des Avis Techniques  
CSTB, 84 avenue Jean Jaurès, Champs sur Marne, F-77447 Marne la Vallée Cedex 2  
Tél. : 01 64 68 82 82 - Fax : 01 60 05 70 37 - Internet : [www.cstb.fr](http://www.cstb.fr)

**Le Groupe Spécialisé n°20 de la Commission chargée de formuler les Avis Techniques a examiné, le procédé de dalles à plots «PB 12002 F» présenté par la Société PB TUB. Il a formulé sur ce procédé, l'Avis Technique 20/10-212 le 15 décembre 2010, qui annule et remplace l'Avis Technique 20/04-69. Cet avis a été formulé pour une utilisation en France européenne.**

## 1. Définition succincte

### 1.1 Description succincte

Dalles à plots en polystyrène expansé moulé destinées à être incorporées dans un plancher chauffant ou réversible hydraulique. Ces dalles supportent des tubes en matériau de synthèse noyés dans une couche d'enrobage constituée soit de béton, soit d'une chape fluide sous Avis Technique ou Document Technique d'Application avec domaine d'emploi compatible.

### 1.2 Identification

Une étiquette sur chaque emballage indique la référence du produit, son code de fabrication, un repère identifiant l'usine de fabrication, la date de production, les caractéristiques certifiées, le marquage CE conformément à la norme NF EN 13163 et la marque CSTBat avec le numéro de certificat.

## 2. Avis

### 2.1 Domaine d'emploi accepté

Dalles PSE à plots constituant la sous-couche d'isolation thermique d'un plancher chauffant à eau chaude à basse température réalisé conformément à la norme NF P 52-307-1 (réf. DTU 65.14) et à la norme NF EN 1264 ou d'un plancher réversible selon CPT des planchers réversibles (Cahier CSTB 3164 (octobre 1999) « Cahier des prescriptions Techniques sur la conception et la mise en œuvre ».

Les planchers visés sont situés dans des locaux à faibles sollicitations tels que définis dans la norme NF P 61-202 (réf. DTU 52.1) à l'exclusion des siphons de sol.

Ces dalles sont destinées aux emplois prévus par la norme NF P 61-203 (réf. DTU 26.2/52.1) : en utilisation dans des locaux dont les classes d'exploitation sont limitées à 500 kg/m<sup>2</sup> (classe a) et à 200 kg/m<sup>2</sup> (classe b), pour les deux classes SC1 et SC2.

### 2.2 Appréciation sur le système

#### 2.2.1 Aptitude à l'emploi

##### Stabilité

Les dalles retransmettent de façon satisfaisante les charges verticales correspondantes aux emplois prévus.

##### Tenue à la chaleur

Le classement Ch de la dalle «PB 12002 F» permet de préjuger de son bon comportement en plancher chauffant basse température (température de l'eau de chauffage inférieure ou égale à 50°C).

##### Sécurité feu

Les dalles ne font pas obstacle à la satisfaction de la Réglementation Incendie, celle-ci se justifie comme celle des planchers comportant une chape hydraulique sur isolant PSE.

#### 2.2.2 Isolation thermique

Les dalles participent :

- d'une part au système de chauffage ou rafraîchissement par le sol selon les normes NF P 52-307 1, 2 et 3 (réf. NF DTU 65.14), NF EN 1264 et le cahier du CSTB 3164.
- d'autre part à l'isolation thermique des planchers bas sur terre-plein, vide sanitaire, local chauffé ou non chauffé, ou extérieur et plancher intermédiaire sur local chauffé.

Le calcul des déperditions s'effectue selon les Règles ThU. Les transmissions directes par le plancher se calculent selon le fascicule 4/5.

Le calcul de la résistance  $R_p$  du plancher s'effectue comme suit :

$$R_p = R_D + R_{DP} + R_c$$

Avec :

$R_D$  : Résistance thermique de la dalle support (y compris les isolants éventuels incorporés).

$R_{DP}$  : Résistance thermique des dalles à plots PSE figurant dans le certificat CSTBat de la dalle.

$R_c$  : Résistance thermique de la dalle ou chape – généralement :

$$R_c = \frac{e_c + e_p}{\lambda_c} \text{ m}^2 \cdot \text{K/W.}$$

$e_c$  : épaisseur de la dalle ou chape d'enrobage au dessus des plots en m.

$e_p$  : épaisseur des plots en m.

$\lambda_c$  : conductivité thermique de la dalle ou chape en W/ (m.K).

Le calcul des ponts thermiques de liaison s'effectue selon le fascicule 5/5 des Règles ThU et additifs selon les configurations.

Dans le cas où la dalle PSE possède une résistance thermique de 0,75 les coefficients  $\psi$  des Règles ThU (fascicule 5/5) définis pour les résistances  $R_{sc} \geq 1 \text{ m}^2 \cdot \text{K/W}$  doivent être majorés de 0,02 W/m.K dans les cas ci-après :

Isolation par l'intérieur :

- Avec plancher sur terre-plein (cas PB – TP – 14)
- Avec plancher sur local non chauffé, vide sanitaire ou extérieur (cas PB – ME – 13d, a2.4.1 et a.2.5.2).

### 2.2.3 Isolation acoustique

La réglementation acoustique (arrêtés du 30 juin 1999 et du 25 avril 2003) impose pour les bâtiments d'habitation collectifs, d'enseignement, hôtels et de santé, un niveau minimal vis-à-vis du bruit d'impact ( $L'_{ntw} \leq 58 \text{ dB}$  pour l'habitation et  $\leq 60 \text{ dB}$  pour les autres bâtiments).

Il convient dans le cas échéant de vérifier la conformité du domaine d'application visé par rapport à cette réglementation.

### 2.2.4 Durabilité

Dans la limite du domaine d'emploi accepté et pour des conditions normales d'usage, les dalles à plots ne modifient pas la durabilité de l'ouvrage constitué.

### 2.2.5 Fabrication et contrôle

Les dalles font l'objet d'un autocontrôle en usine et d'un certificat CSTBat.

### 2.2.6 Mise en œuvre

La mise en œuvre ne fait pas l'objet de difficultés particulières mais nécessite du soin.

## 2.3 Cahier des prescriptions techniques

### 2.3.1 Fabrication

Les dalles doivent faire l'objet d'un certificat CSTBat portant notamment sur la constance de qualité, les caractéristiques thermiques, dimensionnelles, mécaniques et acoustiques.

Dans le cadre de cette certification des prélèvements sont réalisés 2 fois par an pour contrôle externe.

## 2.32 Mise en œuvre

La conception doit respecter les normes, les DTU et le CPT comme défini dans le §2.1.

Les prescriptions de la norme NF P 52-307-1 (réf. DTU 65.14) s'appliquent en respectant en outre :

- Une épaisseur minimale de la couche d'enrobage au-dessus de la surface supérieure des plots de 35 mm (pour le classement SC1) ou 40 mm (pour le classement SC2), avec ou sans joint de fractionnement.
- Une bande représentant le joint périphérique en pourtour de dalle flottante d'épaisseur minimale 5 mm.
- Dans le cas d'isolation par l'intérieur par complexes de doublage, ceux-ci doivent être mis en place avant pose des dalles PSE, la bande périphérique ci-dessus doit en outre suffisamment protéger les parois, lors de la réalisation de la dalle ou chape pour ne pas endommager celles-ci. Elle est ensuite arasée avant pose des plinthes.
- Dans le cas de superposition de deux sous couches isolantes, si la sous couche supérieure présente une résistance thermique inférieure à  $1 \text{ m}^2 \cdot \text{K/W}$ , la sous couche inférieure doit être également Ch.
- Dans le cas d'enrobage par des chapes fluide, se référer au CPT 3578 «Chapes fluides à base de sulfate de calcium»

Les dalles ne doivent en aucun cas être découpées en vue d'incorporer d'éventuels fourreaux, canalisations ou conduits. Celles-ci devant être incorporées au ravaillage (§.Canalisations, fourreaux et conduits du dossier technique)

La température maximale du fluide chauffant ne doit pas dépasser 50°C.

### Conclusions

#### Appréciation globale

Le présent Avis Technique est attribué pour les dalles bénéficiant d'un certificat CSTBat

#### Validité 6 ans

jusqu'au 31 décembre 2016.

*Pour le Groupe Spécialisé n° 20*  
*Le Président*  
François MICHEL

## 3. Remarques complémentaires du Groupe Spécialisé

Comme toutes les dalles à plots PSE, les dalles visées par le présent Avis Technique nécessitent du soin à la pose (préparation du support, découpes, points singuliers).

La résistance thermique des dalles donnée dans le certificat CSTBat tient compte des exigences des normes européennes (fractile 90, calcul aux éléments finis...) en vigueur dans le domaine de l'isolation thermique.

La classe de compressibilité SC est certifiée selon la norme NF P 61-203.

*Le Rapporteur du Groupe Spécialisé n°20*  
Bernard ABRAHAM

# Dossier Technique

## établi par le demandeur

## A. Description

Dalles à plots en polystyrène expansé moulées à l'unité destinées à être incorporées dans un plancher chauffant ou réversible hydraulique à basse température (à l'exclusion des planchers électriques), conformes à la norme NF P 52-307-1 (réf. DTU 65.14), à la norme NF EN 1264, et au CPT des planchers réversibles (Cahier CSTB 3164 octobre 1999) «Cahier des Prescriptions Techniques sur la conception et la mise en œuvre», ou avec chape fluide selon l'Avis Technique la visant, dans des locaux à faibles sollicitations selon la NF P 61-202 (réf. DTU 52.1).

### 1. Domaine d'application

Locaux neufs ou en rénovation conformément au domaine d'emploi accepté au §2.1 de l'Avis.

Les supports visés sont :

- support en maçonnerie,
- planchers béton,
- dallage sur terre-plein

Les revêtements associés sont conformes à la norme NF P 52-307-1 (réf. DTU 65.14).

### 2. Produits

#### 2.1 Caractéristiques des dalles

Dalles en polystyrène expansé revêtues d'un film translucide en PSE, présentant les caractéristiques ci-après :

Epaisseur nominale en mm	Epaisseur totale (semelle+ plot) en mm
de 24 à 71	de 49 à 96

D'autres désignations selon les épaisseurs intermédiaires sont définies dans le certificat CSTBat en cours de validité.

Dans le cas de superposition de deux sous couches isolantes, si la sous couche supérieure présente une résistance thermique inférieure à  $1 \text{ m}^2 \cdot \text{K/W}$ , la sous couche inférieure doit être également Ch.

- Tolérance sur les épaisseurs nominales de semelles : (0/+3 mm)
- Dimensions :  
Longueur utile :  $1200 \pm 2,5 \text{ mm}$   
Largeur utile :  $800 \pm 2,5 \text{ mm}$
- Surface utile :  $0,96 \text{ m}^2$
- Des pas de pose multiples de : 10 cm
- Masse volumique:  $25 (-1/+3) \text{ kg/m}^3$
- Résistance thermique équivalente selon certificat CSTBat en cours de validité.

Remarque : La résistance thermique tient compte de la contribution thermique des plots noyés dans la dalle.

- Compressibilité selon certification CSTBat en cours de validité :

Epaisseur nominale en mm	Classe de compressibilité
de 24 à 71	SC1 a <sub>2</sub> A Ch

Cette qualification correspond aux caractéristiques définies par la norme NF P 61 203 (réf. DTU 26.2/52.1).

- Acoustique - réduction du bruit de choc pondéré et augmentation de la raideur : le produit est classé A selon les spécifications de la norme NF P 61 203 (réf. DTU 26.2/52.1)

Désignation commerciale	Classe
PB 12002 F	$\Delta L_w = 17 \text{ dB}$

La classification acoustique est issue d'un essai de type.

La géométrie des feuillures, plots et reliefs est donnée en figures 6A et 6B.

#### 2.2 Conditionnement

Colis de plaques protégées sous housse plastique avec rabats cartons ou protection en polystyrène

Epaisseur de la semelle	Nombre de plaques	Surface par colis
$24 \geq e \geq 33$	12	$11,52 \text{ m}^2$
$33 > e \geq 47$	8	$7,68 \text{ m}^2$
$47 > e \geq 71$	6	$5,76 \text{ m}^2$

#### 2.3 Identification

Une étiquette sur chaque emballage indique :

- La référence du produit,
- Son code de fabrication (chiffre, usine...),
- Le marquage CE conformément à la norme NF EN 13163,
- La marque CSTBat.

### 3. Fabrication et contrôles

Les dalles PB 12002 F sont fabriquées dans les usines définies dans le certificat CSTBat en cours de validité.

#### 3.1 Description de la fabrication

Les billes de polystyrène sont pré expansées puis introduites dans un moule. La soudure des billes est obtenue par injection de vapeur d'eau dans le moule.

#### 3.2 Contrôles en usine

- Matières premières : par les fournisseurs avec certificat de conformité.
- Fabrication : masse volumique du polystyrène à la pré expansion.
- Produits finis :
  - Epaisseur, longueur, largeur : 3 fois par lot de fabrication.
  - Masse volumique : 1 fois par lot de fabrication.
  - Conductivité thermique : 1 mesure par lot de fabrication.
  - Caractéristiques mécaniques: 1 mesure par lot de fabrication.
  - Caractéristiques acoustiques: 1 mesure par lot de fabrication.

### 4. Mise en oeuvre

La société PB TUB ne réalise pas la pose elle-même, elle confie la mise en œuvre des dalles à des entreprises spécialisées. Elle leur apporte formation et assistance technique sur demande.

La mise en œuvre du plancher chauffant s'effectue selon les normes NF P 52-307-1 (réf. DTU 65.14), NF EN 1264 partie 4 et NF P 61-203 (réf. DTU 26.2/52.1) et le CPT Planchers réversibles (Cahier CSTB 3164), avec les adaptations ci-après.

Les travaux de plâtres et de mise hors d'eau du bâtiment muni de ses portes et fenêtres sont les conditions préalables à la mise en œuvre du plancher chauffant – rafraichissant.

#### 4.1 Stockage

Les colis doivent rester emballés dans un local à l'abri des intempéries et du rayonnement solaire direct. Le gerbage est possible.

#### 4.2 Nature et planéité des supports

##### 4.2.1 Nature des supports

Les supports visés par le présent document sont des supports en maçonnerie ou à base de béton réalisés conformément à la norme NF P 61-202 (réf. DTU 52.1) à l'exclusion des planchers sur plusieurs travées sans continuité sur appuis.

Du fait de la nature chauffante de la dalle, il n'est pas nécessaire d'interposer un film entre le support et la couche isolante.

##### 4.2.2 Age du support

La pose d'une sous-couche isolante ne peut intervenir qu'après les délais définis dans la norme NF P 61-203 (réf. DTU 26.2/52.1).

#### 4.23 Propreté

Le support doit être exempt de dépôts, déchets, pellicules de plâtre ou autres matériaux provenant des travaux des différents corps d'état. Tous les percements et réservations seront réalisés, les passages dans les cloisons effectués.

#### 4.24 Planéité

Le support destiné à recevoir la sous-couche isolante doit avoir une planéité de 7 mm sous la règle de 2 m et 2 mm sous la règle de 20 cm avec un aspect de surface fin et régulier qui correspond à l'état de surface d'un béton surfacé à parement soigné.

Si le support ne présente pas les tolérances de planéité et d'état de surface requises, la mise en œuvre d'un enduit de préparation de sol tel que décrit ci-après (§ 4.25) ou d'un ravaillage est alors nécessaire.

#### 4.25 Enduit de préparation de sol

Les enduits de préparation de sol sont des enduits industriels bénéficiant d'un Avis Technique utilisés pour améliorer l'état de surface support. On distingue les enduits de :

- lissage à appliquer entre 1 et 3 mm d'épaisseur,
- ragréage auto lissant à appliquer entre 3 et 10 mm d'épaisseur,
- dressage dont l'épaisseur est supérieur à 10 mm.

#### 4.3 Canalisations, fourreaux et conduits

Les dalles ne doivent, en aucun cas, être découpées afin d'incorporer d'éventuels canalisations, fourreaux ou conduits, sauf passages verticaux selon figures 2, 3 et 4.

Si des canalisations, des fourreaux ou des conduits passent sur le support, la mise en œuvre d'un ravaillage est nécessaire comme indiqué sur la figure 1.

Les canalisations, fourreaux ou conduits ne doivent pas se croiser.

Le ravaillage peut être réalisé de la façon suivante :

- Ravaillage stabilisé avec du ciment (art. 5.3.2 de la norme NF P 61-202 (réf. DTU 52.1)) ; cet ouvrage est réalisé soit à l'aide de sable 4 mm stabilisé avec 100 kg minimum de liant par mètre cube de sable soit de mortier maigre à 200 kg/m<sup>3</sup>.

#### 4.4 Bande compressible périphérique

Une bande périphérique en matériau résilient d'épaisseur minimale 8 mm est placée en périphérie du support des pièces de façon à supprimer tout contact entre la dalle support et le gros œuvre jusqu'à la surface finie. Elle doit dépasser suffisamment du nu fini de la dalle pendant la réalisation de celle-ci en cas d'isolation par l'intérieur par complexes de doublage (posés au préalable sur le support) pour ne pas endommager ces derniers.

La bande périphérique, est d'une hauteur supérieure ou égale à 120 mm, avec ou sans languette de recouvrement.

Elle se pose avant l'isolant recevant le tube de chauffage. Dans le cas de la superposition de deux sous-couches isolantes, la bande périphérique doit être posée avant la mise en place de la sous-couche supérieure.

#### 4.5 Pose des dalles (cf. figure 8)

Après pose de la bande périphérique, la 1<sup>ère</sup> dalle est posée dans un angle du mur opposé à l'entrée de la pièce. Les mortaises placées contre les cloisons doivent être coupées. La découpe des dalles s'effectue avec un cutter ou une scie égoïne à denture fine. Les plaques sont posées en vérifiant le bon emboîtement et l'alignement des plots.

L'ajustage doit être continu sur l'isolant périphérique afin de garantir une bonne étanchéité lors du coulage de la dalle béton.

Il est possible d'effectuer une pose de dalles en quinconce dans le cas d'utilisation de chape nécessitant une étanchéité extrêmement soignée. Dans ce cas de pose une attention particulière sera portée à l'emboîtement et à l'alignement des plots.

Si la dalle à plots est superposée sur une première couche d'isolation, il convient de respecter les règles du paragraphe 7.2 de la norme NF P 61 203 (réf. DTU 26.2/52.1).

Toutefois, la dalle à plots est toujours au-dessus, quelles que soient les caractéristiques thermique et acoustique des deux couches isolantes.

#### 4.6 Protection des dalles

Afin d'éviter la détérioration des dalles et des plots lors des déplacements nécessaires du chantier, les parties de circulation doivent être protégées soit avec des planches posées directement dessus, soit avec des morceaux de dalles retournées résultant de découpes.

Les plaques qui ne présenteraient pas une assurance de l'étanchéité après pose (angles cassés, bordures détériorées, coupes mal ajustées...) seront éliminées, elles pourront éventuellement être utilisées pour la réalisation des découpes (bordure de pièces, obstacles...) lorsque les parties endommagées sont éliminées.

Les plaques à plots dont seuls quelques plots sont endommagés (déformés, écrasés ou ébréchés...) et dont la fonction d'isolant thermique n'est pas touchée peuvent être utilisées. La fonction de tenue du tube sera alors complétée dans ces zones par des cavaliers ou des clips.

#### 4.7 Pose des tubes de chauffage (Figure 7)

Les plaques PB 12002 F peuvent recevoir les tubes en matériaux de synthèse bénéficiant d'un Avis Technique pour la classe 4 (selon la norme NF EN ISO 15876), commercialisés par Pb Tub, de diamètres extérieurs 16 et 20 mm, avec des pas de pose de multiples de 10 cm.

Pose selon la norme NF P 52-307-1 (réf. DTU 65.14), y compris vérification des tubes en pression avant réalisation de la dalle.

Le tube est fixé sur la dalle entre les plots, par simple pression verticale. La pose du tube peut s'effectuer au pied.

Lors de la pose du tube il faut veiller à ne pas écraser les plots. Il peut être parfois nécessaire d'utiliser des cavaliers de fixation pour maintenir le tube sur la plaque, devant le collecteur notamment.

Avant la réalisation de la dalle d'enrobage du tube, il est indispensable de vérifier, par un essai sous pression d'eau, l'étanchéité des circuits. La pression d'essai est de 2 fois la pression de service avec un minimum de 6 bars. L'essai dure au minimum 2 heures après stabilisation de l'indication du manomètre. La pression d'eau est maintenue durant les travaux de bétonnage.

#### 4.8 Mise en œuvre de la couche d'enrobage

La couche d'enrobage des éléments chauffants est constituée soit :

- d'un béton prêt à l'emploi
- d'un béton fabriqué sur chantier
- d'une chape fluide à base de ciment ou de sulfate de calcium sous Avis Technique.

##### 4.81 Cas d'un béton

La mise en œuvre des bétons prêts à l'emploi ou fabriqués sur chantier doit respecter les normes NF P 18-201 (réf. DTU 21) et NF P 14-201 (réf. DTU 26.2). La mise en place doit avoir lieu durant la période où le matériau conserve sa consistance. La fluidité du matériau exclut l'utilisation de vibration mécanique ou hydraulique.

Les opérations de mise en œuvre doivent être conduites de telle manière que les tubes ne risquent pas d'être détériorés.

##### L'épaisseur de la dalle :

Elle doit être déterminée avant les opérations de mise en œuvre pour répondre aux performances thermiques requises et calculées dans l'étude de dimensionnement du plancher.

Il est nécessaire de respecter de plus l'exigence suivante :

- l'épaisseur minimale, toutes tolérances épuisées, entre la partie la plus haute avant coulage de la dalle d'enrobage (plots) et la surface brute finie de la dalle d'enrobage est de 35 mm (l'isolant est de classe de résistance mécanique SC1), que la dalle d'enrobage comporte ou pas des joints de fractionnement.

##### Pose du treillis d'armature de la dalle :

Les armatures limitant la fissuration ont les caractéristiques suivantes :

- maille maximale de 50 x 50 mm et une masse minimale de 650 g/m<sup>2</sup>
- maille maximale de 100 x 100 mm et une masse minimale de 1000 g/m<sup>2</sup>.

Parmi les autres systèmes limitant la fissuration sont seuls admis ceux faisant l'objet d'un Avis Technique avec application "plancher chauffant".

##### 4.82 Cas d'une chape fluide

La mise en œuvre d'une chape fluide est précisée dans l'Avis Technique ou le Document d'Application dont elle relève.

##### 4.83 Mise en température

La première mise en température doit être effectuée au moins 14 jours après la fin de la réalisation de la dalle d'enrobage. Elle commence avec un fluide à une température comprise entre 20 et 25 °C et durant 3 jours. Ensuite, la température du fluide chauffant sera montée à la température de consigne et maintenue pendant au moins quatre jours supplémentaires.

#### 4.9 Cloisons

Des cloisons de distributions légères ( $\leq 150$  kg/m linéaire) peuvent être montées après exécution de l'ouvrage, dans le cas où la dalle ou chape flottante sur isolant ne présente pas de fonction acoustique.

#### 4.10 Revêtement du sol

La résistance thermique des revêtements de sol, y compris leur éventuelle couche de désolidarisation associée (sous couche acoustique par exemple) ne doit pas dépasser :  $0,15 \text{ m}^2 \cdot \text{K} / \text{W}$ .

La pose des revêtements de sol répondra aux DTU, DTA et Avis Techniques dont ils relèvent.

#### 4.11 Pose des plinthes

Les plinthes sont posées sur le support vertical :

- Soit en rabattant la bande de désolidarisation périphérique sous la plinthe et en la coupant au ras de celle-ci une fois posée.
- Soit en ménageant, après découpe de la bande périphérique, un espace de quelques millimètres par rapport au sol fini de façon à assurer une désolidarisation complète.
- Soit à l'aide d'un profilé spécifique.

## B. Résultats expérimentaux

Mesure des caractéristiques mécaniques.

- Rapport CSTB n°HO-05-013.

Mesure des caractéristiques thermiques

- Rapport CSTB n°HO-03-007.

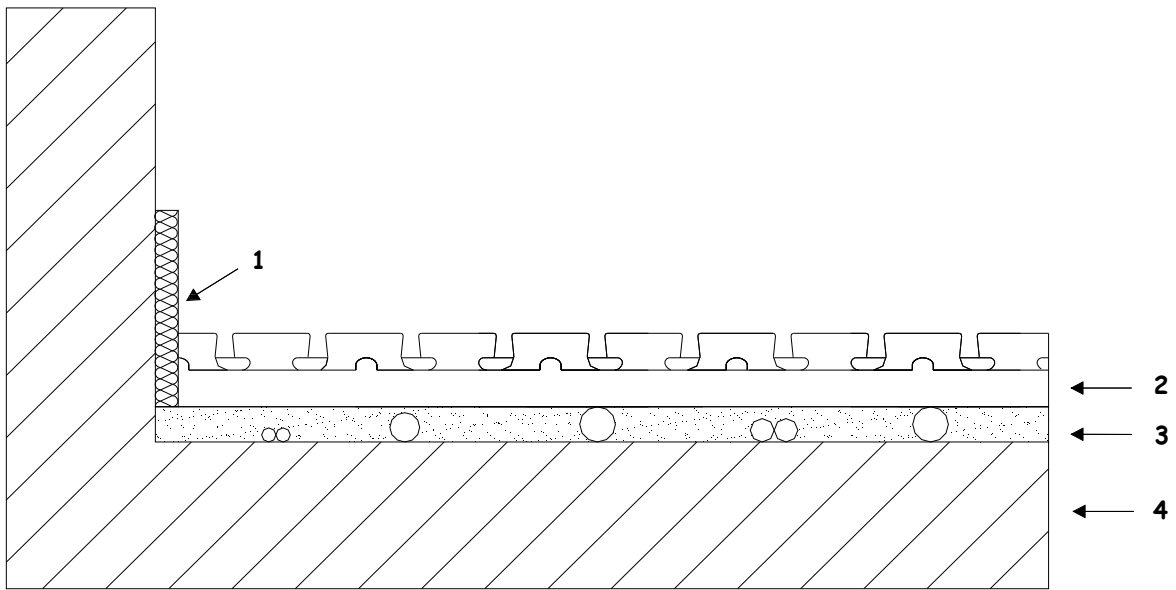
Mesure des caractéristiques acoustiques

- Rapport CSTB – n° AC 26018630

## C. Références

Environ 1 500 000 m<sup>2</sup> de dalles PB 12002 F depuis Avril 2001

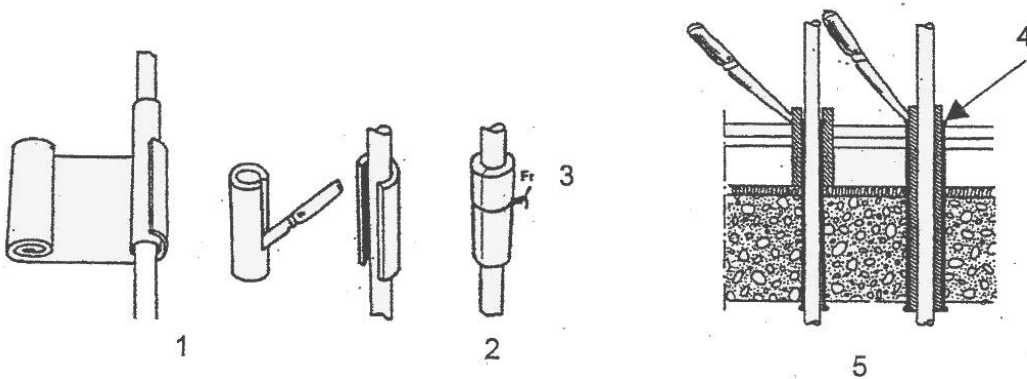
## Figures du Dossier Technique



**Légende :**

- 1 Bande compressible périphérique
- 2 Dalle isolante
- 3 Ravoirage dans le cas de canalisations
- 4 Plancher ou dallage

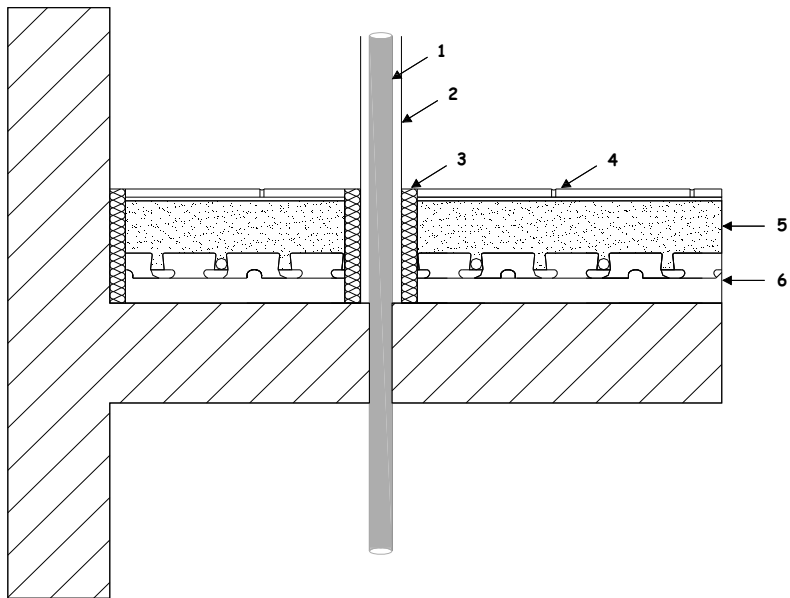
**Figure 1 – Dalle isolante sur ravoirage éventuel**



**Légende :**

- 5 Solution 1
- 6 Solution 2
- 7 Frette
- 8 Bande adhésive
- 9 Après la pose du revêtement d'usure, araser l'habillage du fourreau ou de la canalisation

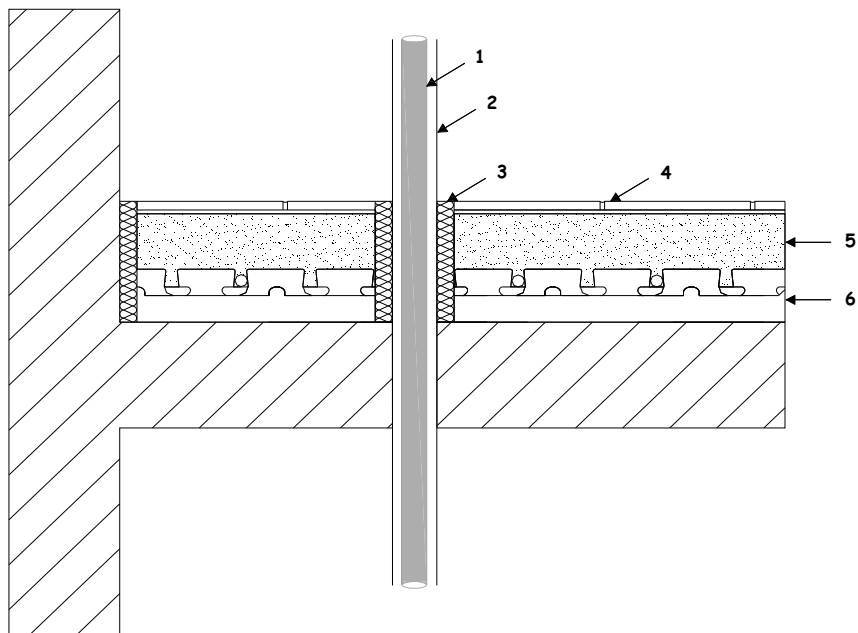
**Figure 2 – Exemple : désolidarisation du fourreau et de la canalisation**



**Légende :**

- 1 Canalisation
- 2 Fourreau
- 3 Fourreau en matériau résilient (épaisseur 5 mm)
- 4 Revêtement de sol
- 5 Chape ou dalle flottante
- 6 Dalle à plots

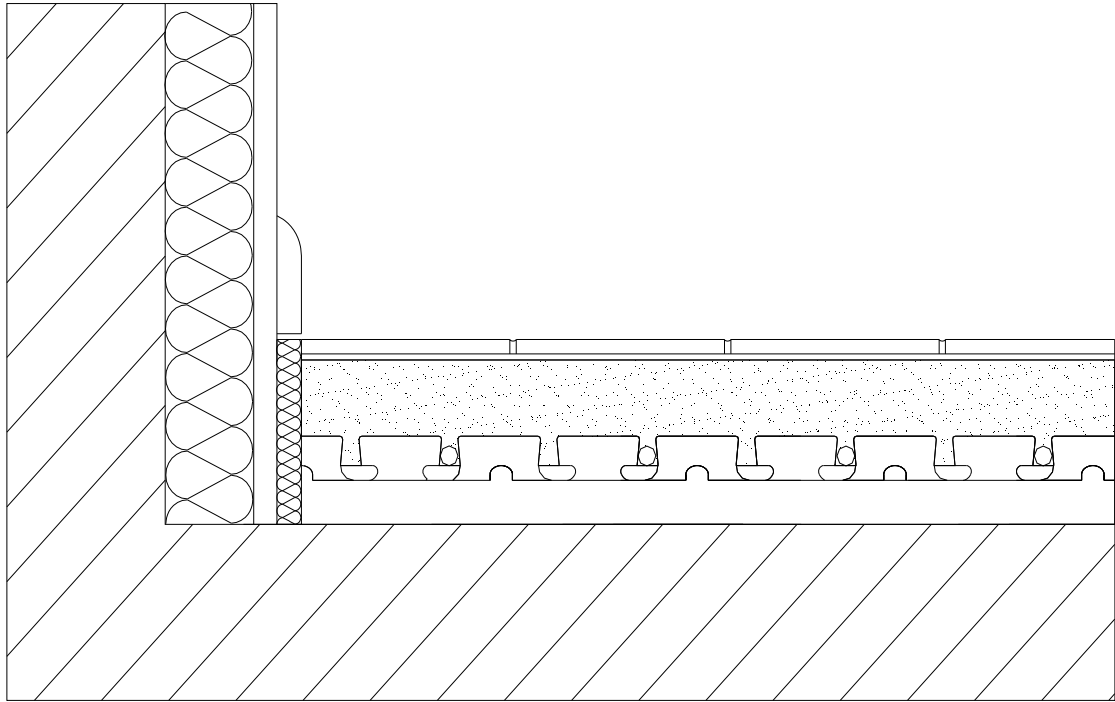
**Figure 3 – Cas d'une canalisation verticale avec point fixe passant dans un fourreau**



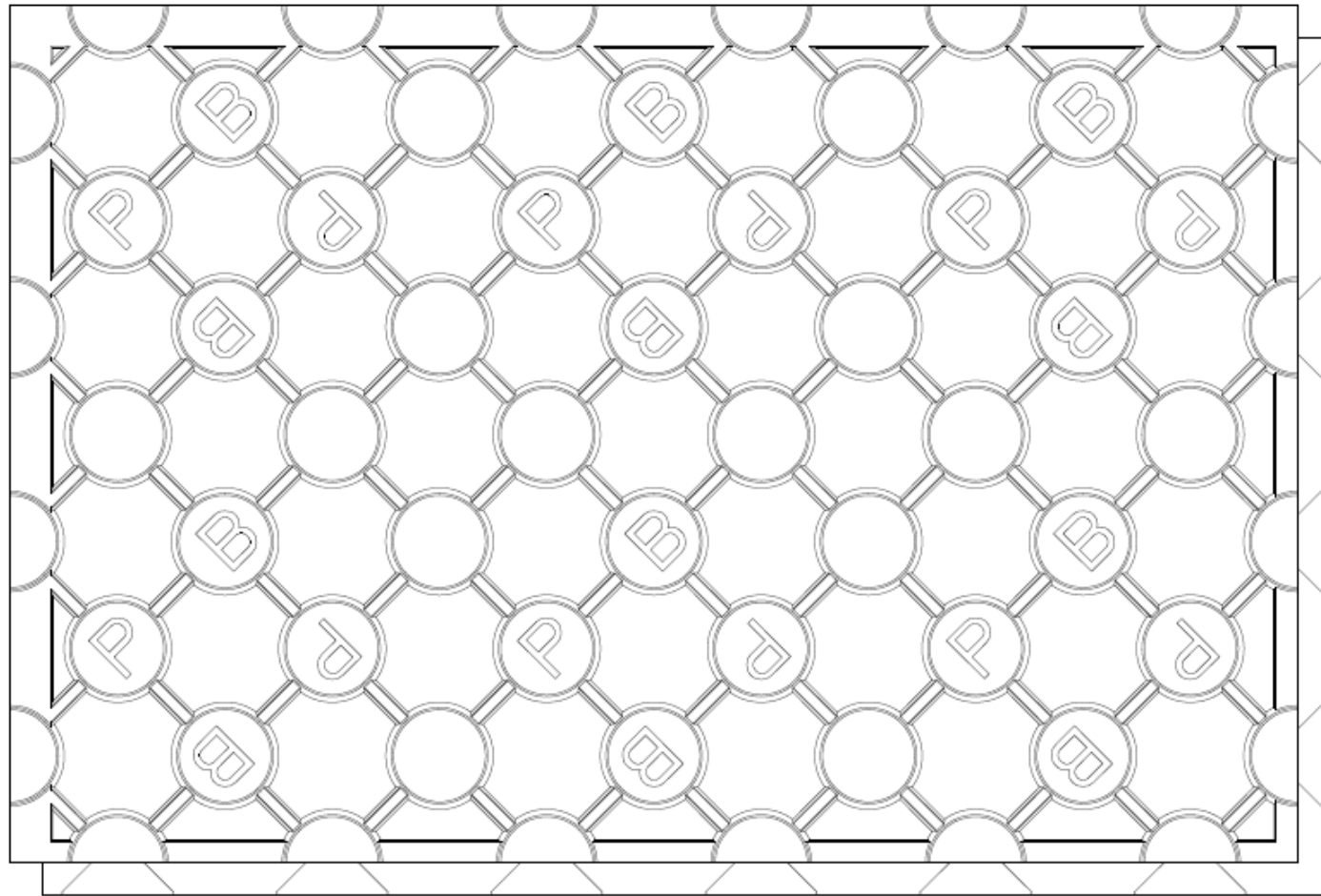
**Légende :**

- 1 Canalisation
- 2 Fourreau
- 3 Fourreau en matériau résilient (épaisseur 5 mm)
- 4 Revêtement de sol
- 5 Chape ou dalle flottante
- 6 Dalle à plots

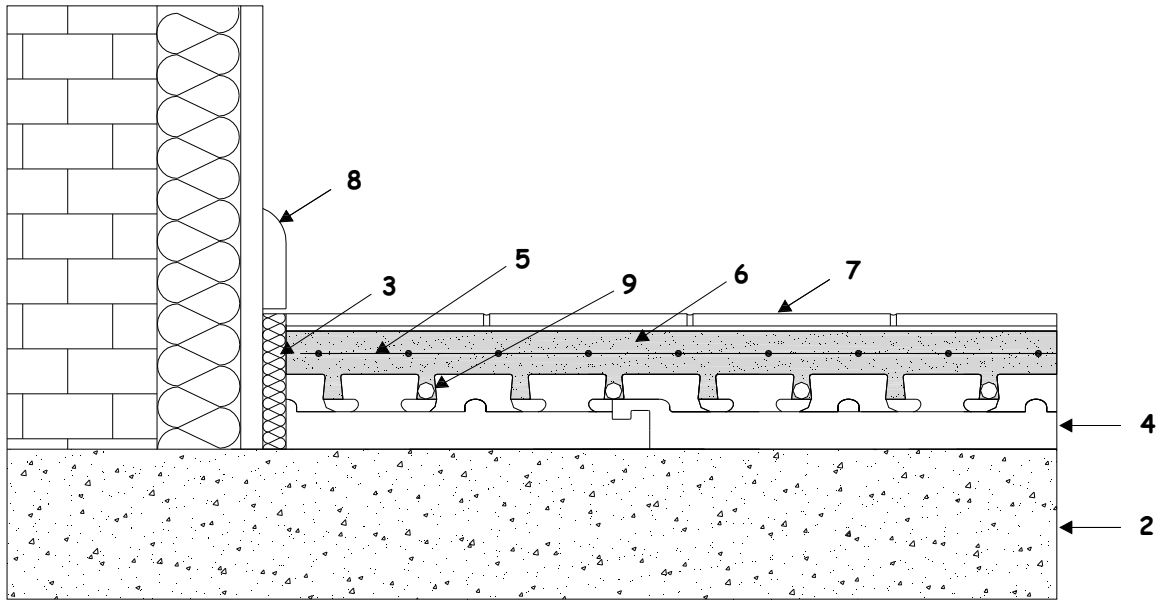
**Figure 4 – Cas d'une canalisation verticale sans point fixe passant dans un fourreau**



*Figure 5 – Exemple de pose de plinthe*



*Figure 6A– Coupe dalle et feuillure*



**Légende :**

- 1 Maçonnerie + isolation
- 2 Dalle béton
- 3 Bande périphérique
- 4 Dalle à plots
- 5 Armature anti-fissuration
- 6 Dalle d'enrobage
- 7 Revêtement de sol
- 8 Plinthe
- 9 Tube

*Figure 7 – Coupe de plancher*

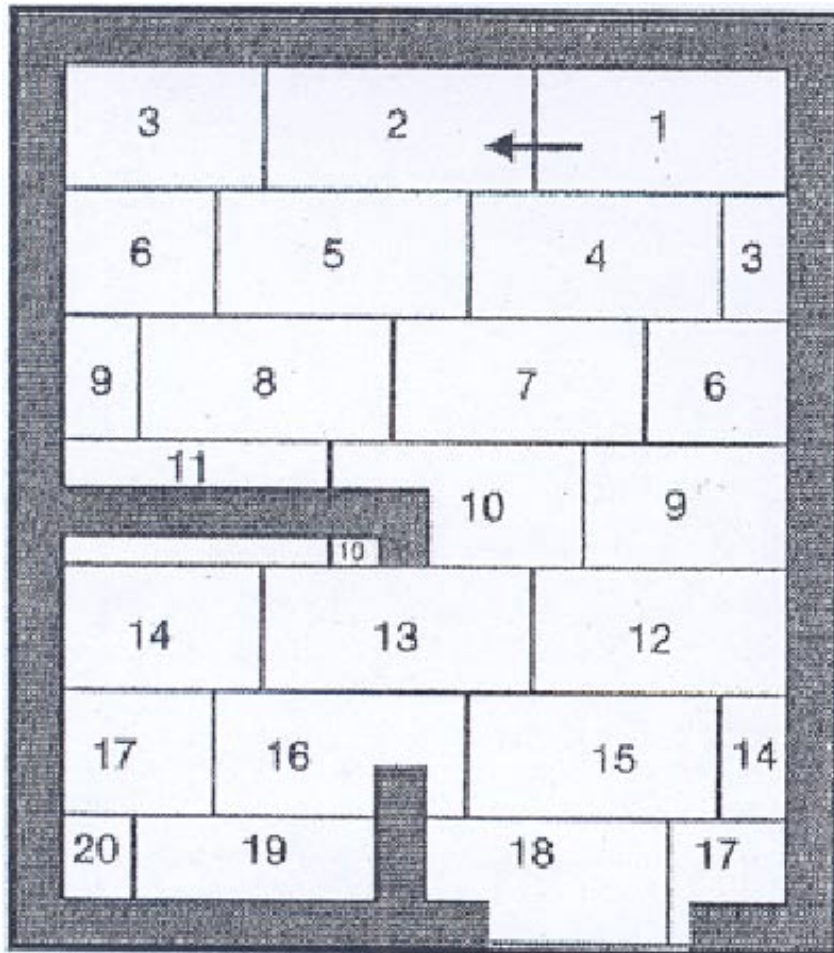


Figure 8 - Pose des dalles